



Cornice batticaffè inox / Stainless steel coffee ground frame - Art. / Item **CBC001** Dimensioni / size mm 250 x 250



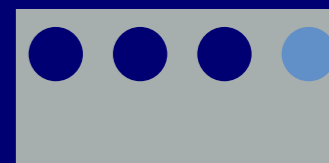
Passacavi inox / Stainless steel protecting ring for cable - Art. / Item **R003** Dimensioni / size mm 70



MODULO INOX s.r.l.  
CASSETTI E SPORTELLI IN ACCIAIO INOX  
STAINLESS STEEL DRAWERS AND DOORS

via G.Filippini, sn  
61032 Fano (PU) - Italy  
tel. +39 0721 854 071 / 856 129  
fax +39 0721 857 434  
info@moduloinox.it  
modulo.inox  
www.moduloinox.it

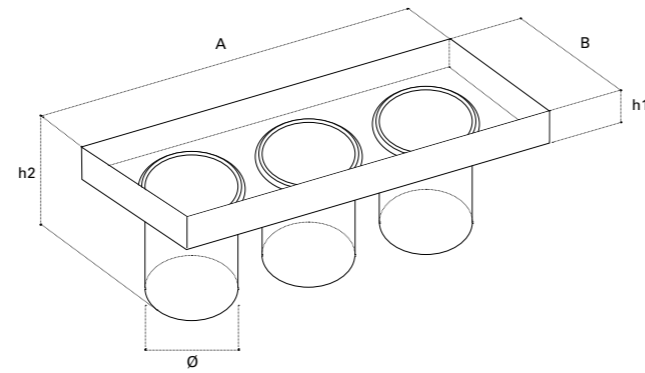
GELATERIA / BAR / CAFFÉ  
ICE / BAR / COFFEE



moduloinox

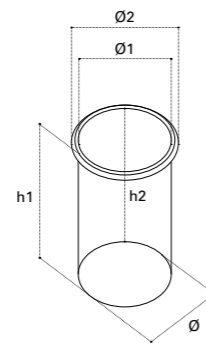
**Bottigliera a 3 canotti salvagoccia**  
Triple stainless steel bottle holders whit frame

Articolo Item	dimensioni size mm		h1	h2	Ø
	foro banco / counter hole A	B			
<b>BOTT 003</b>	375	135	55	230	94
<b>BOTT 033</b>	375	255	55	230	94
<b>BOTT 004</b>	495	135	55	230	94
<b>BOTT 044</b>	495	255	55	230	94
<b>BOTT 006</b>	735	135	55	230	94



**Bottigliera singola salvagoccia**  
Single stainless steel bottle holders

Articolo Item	dimensioni size mm				
	foro banco / counter hole Ø	h1	h2	Ø1	Ø2
<b>BOTT 000</b>	94	170	177	92,5	105



Possibilità di realizzare tutte le combinazioni.

We can create all the combinations.



**Coperchio con anello inox**  
stainless steel lid with ring

Articolo Item	dimensioni size mm	
	h1	Ø
<b>CACAR 01153</b>	70	21

**Carapina inox**  
stainless steel tube for ice cream

Articolo Item	dimensioni size mm	
	h1	Ø
<b>CAR 01151</b>	250	200

**Contro Carapina inox**  
stainless steel cover tube

Articolo Item	dimensioni size mm	
	h1	Ø
<b>CONCAR 01150</b>	250	210
<b>CONCAR 01151</b>	500	210



**Coperchio inox**  
stainless steel cover